

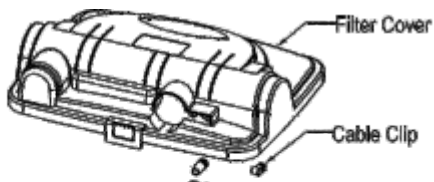
GEBRUIKSAANWIJZING READY FILTER SET

GEBRAUCHSANWEISUNG READY FILTER SET

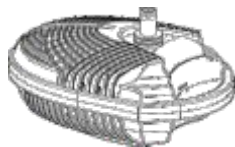
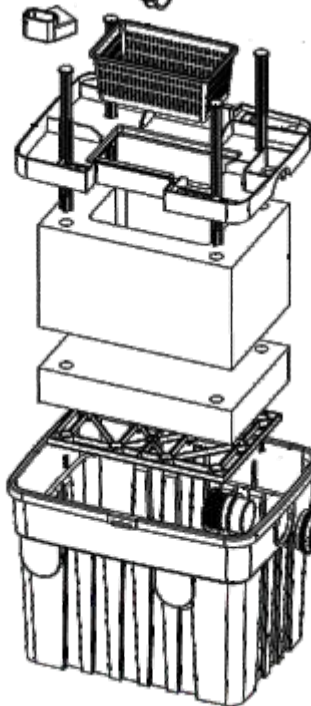
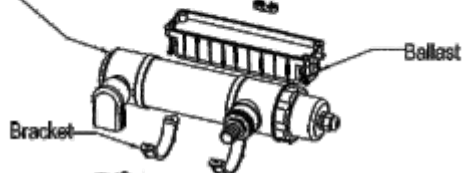
MODE D'EMPLOI READY FILTER SET

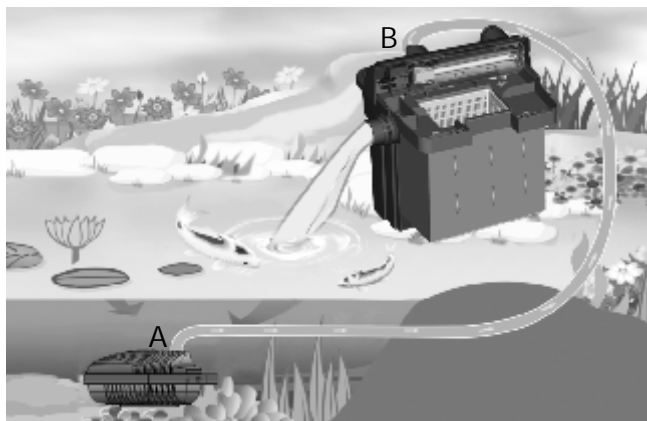
USER INSTRUCTIONS READY FILTER SET





UVC Lamp





	SERVICE PARTS	for Ready Filter Sets	ART. NO.
1	Set filter foam	for RFS 6000	269716
	Set filter foam	for RFS 9000	269717
2	Hose swivel set	for RFS 6000/9000	269718
3	UV-C Unit 9 Watt	for RFS 6000	269714
	UV-C Unit 11 Watt	for RFS 9000	269719
4	Quartz glass UV-C 9 Watt	for RFS 6000	269740
	Quartz glass UV-C 11 Watt	for RFS 9000	269741
5	UV-C PL Lamp 9 Watt	for RFS 6000	146615
	UV-C PL Lamp 11 Watt	for RFS 9000	146620

VT The Netherlands

*order service parts online:
onderdelenshop.velda.com*

A division of the Velda® Group
www.vt.nl - info@vt.nl

NL GEBRUIKSAANWIJZING READY FILTER SET

Er zijn 2 Ready Filter Sets verkrijgbaar:

Ready Filter Set 6000 + UV-C 9 Watt + pomp 1500 l/h *geschikt tot 6000 liter water*

Ready Filter Set 9000 + UV-C 11 Watt + pomp 2000 l/h *geschikt tot 9000 liter water*

GEBRUIKSAANWIJZING

- Open het deksel en neem de houder met filterschuim uit het filter. Bevestig de uitvoerwarterl 50 mm op de uitgang van het filter.
- Bevestig de slangtule 20 mm op de uitgang van de pomp (A). Bevestig de filterslang aan de tule en het andere uiteinde op de ingang van het filter (B). Gebruik slangklemmen voor een waterdichte verbinding. Plaats het deksel met de UV-C unit op het filter.
- Installeer het filter naast de vijver boven het waterniveau. Plaats de pomp in de vijver en niet direct in het bodemslib, maar op een verhoging van stenen of in een emmer. Zorg ervoor dat de pomp vrij blijft van zweefvuil.
- Activeer de pomp en de UV-C lamp door de stekkers in het stopcontact te steken. Controleer de werking van de UV-C lamp door het kijkgat in het deksel.
- Het betreft hier een mechanisch/biologisch filter. De biologische werking optimaliseert zich na enige weken. Laat het filter continu werken (bij vorstvrij weer). Als het filter langere tijd stilstaat (5 uur of langer), zal de kolonie bacteriën grotendeels afsterven. Voeg nitrificerende bacteriën toe om het biologisch proces op te starten.
- In de winter bij temperaturen onder 0°C dient u het filter uit te schakelen. Reinig alle onderdelen en bewaar het geheel op een droge vorstvrije plaats.

AANDACHTSPUNTEN

Het over de rand lekken van water kan worden veroorzaakt door drukopbouw binnen het filter, waardoor het water niet vrij uit kan stromen. Een aantal punten om te controleren waarom het filter lekt:

- Plaats het filter horizontaal op een vlakke ondergrond en boven het waterniveau van de vijver. De filtermaterialen dienen goed geplaatst te zijn.
- Controleer of het filtermateriaal verstopt of vervuild is. Vooral als de vijver behoorlijk groen is/was, zal het filtermateriaal snel vervuild raken en moet het schoongespoeld worden voor een effectieve werking.
- De uitstroombuiging van het filter mag niet gereduceerd worden. Het water moet vrij uit kunnen stromen.
- Als de netto opbrengst van de pomp te groot is, kan het water over de rand stromen.
- Voorkom tegendruk. Het water mag niet opgevoerd worden na het filter.

GEBRUIK EN VEILIGHEID

- Plaats de pomp minimaal 10 cm onder het waterniveau.
- Plaats de pomp altijd zo waterpas mogelijk in de vijver en niet direct in het bodemslib. Gebruik eventueel een verhoging van een aantal stenen.

- Til of verplaats de pomp niet d.m.v. de kabel. Bevestig een extra draad aan het pomphuis om de pomp uit het water naar boven te halen.
- Zie er op toe dat de hulpstukken de waterstroom niet belemmeren.
- Laat de pomp niet drooglopen. De motor kan daardoor beschadigen.
- De kabel is waterdicht met het pomphuis verankerd en mag bij beschadiging niet worden vervangen. Mocht er een beschadiging optreden aan de kabel, dan mag de pomp niet worden gebruikt.
- De temperatuur van het te verplaatsen water mag maximaal 35 °C zijn. Daarmee is het transport van andere vloeistoffen expliciet uitgesloten. Het gebruik van deze pompen in zwembaden is niet toegestaan.
- Als de pomp compleet is geïnstalleerd, kan de stekker op een droog en geaard stopcontact worden aangesloten met aardlekvoorziening van 30 mA.

ONDERHOUD

Bij werkzaamheden in of om de vijver moet van alle met het water in aanraking komende apparaten de netspanning worden uitgeschakeld. De effectieve gebruiksduur van de UV-C lamp is ca. 7000 uur. Het is aan te bevelen om aan het begin van het seizoen de UV-C lamp te vernieuwen en het kwartsglas te reinigen. Ga als volgt te werk:

- Verbreek de netspanning, verwijder de slang van het filter en open het deksel.
- Verwijder de beugels van de UV-C unit door de schroeven los te draaien.
- Open de behuizing van de UV-C lamp door de wartel los te draaien.
- Wees voorzichtig met het kwartsglas en de lamp.
- Verwijder het kwartsglas door de wartel los te draaien.
- Reinig eventuele (kalk-)aanslag met azijn en een zachte doek.
- Vervang de lamp en plaats de afstandhouder op het uiteinde van de nieuwe lamp.
- Assembleer op dezelfde wijze alle onderdelen. Zie er op toe dat de rubberring op de juiste manier wordt bevestigd.

Om storingen te verhelpen en verzekerd te zijn van een goede wateropbrengst, dient regelmatig onderhoud plaats te vinden aan de pomp. Ga als volgt te werk:

- Verbreek de netspanning, verwijder de pomp uit de vijver en open de behuizing.
- Verwijder de 4 schroeven van de pomphouder en neem de pomp uit de behuizing.
- Open het motorhuis door de rotorhouder open te draaien.
- Verwijder voorzichtig de rotor uit het motorhuis.
- Maak alle onderdelen met een zachte borstel onder ruim stromend water schoon.
- Assembleer op dezelfde wijze alle onderdelen. Zie er op toe dat de rotor weer soepel in het motorhuis draait en dat de rubberring op de juiste manier wordt bevestigd.

GARANTIE

De fabrikant garandeert, voor een periode van 24 maanden na aankoop, het correct functioneren van dit product. Deze garantie vervalt bij reparaties, veranderingen of uitbreidingen aan het product die verricht zijn door anderen dan de fabrikant. Bij aanspraak op garantie dient de gedateerde aankoopbon te worden overhandigd.

D GEBRAUCHSANWEISUNG READY FILTER SET

Es gibt 2 Ready Filter Sets:

Ready Filter Set 6000 + UV-C 9 Watt + Pumpe 1500 l/h *geeignet bis 6000 Liter Wasser*

Ready Filter Set 9000 + UV-C 11 Watt + Pumpe 2000 l/h *geeignet bis 9000 Liter Wasser*

GEBRAUCHSANWEISUNG

- Öffnen Sie den Deckel und nehmen den Halter mit Schaum aus dem Filter. Befestigen Sie das Abflußstück 50 mm am Ausgang des Filters.
- Befestigen Sie die Schlauchtülle 20 mm am Ausgang der Pumpe (A). Befestigen Sie den Schlauch an der Tülle und das andere Ende am Eingang des Filters (B). Verwenden Sie Schlauchklemmen für eine wasserdichte Verbindung. Platzieren Sie den Deckel mit der UV-C Unit wieder auf dem Filter.
- Installieren Sie den Filter neben dem Teich oberhalb des Wasserniveaus. Platzieren Sie die Pumpe im Teich und nicht direkt auf den Teichboden. Um Verschmutzung zu vermeiden, stellen Sie die Pumpe auf ein Podest aus Steinen oder in einen Eimer.
- Schalten Sie die Pumpe und die UV-C Lampe ein indem Sie die Stecker in die Steckdose stecken. Kontrollieren Sie die UV-C Lampe durch das Schauglas im Deckel.
- Da es sich hier um einen mechanischen/biologischen Filter handelt, erreicht dieser erst nach einigen Wochen seine optimale Funktion. Wir empfehlen, den Filter ständig in Betrieb zu lassen (wenn es frostfrei ist). Wenn der Filter längere Zeit stillsteht (5 Stunden oder mehr) wird die Bakterienkolonie größtenteils absterben. Fügen Sie Bakterien zu, um den biologischen Prozess wieder anzukurbeln.
- In der Winterperiode, bei Temperaturen unterhalb von 0°C, sollte der Filter ausgeschaltet werden. Reinigen Sie alle Einzelteile und lagern Sie alles an einem trockenen, frostfreien Platz.

BITTE BEACHTEN

Ein Lecken kann dadurch ausgelöst werden, dass im Filter Druck aufgebaut wird und das Wasser nicht frei abfließen kann. Kontrollieren Sie bei Leckage folgende Punkte:

- Platzieren Sie den Filter horizontal auf einer ebenen Fläche oberhalb des Wasserniveaus. Die Filtermaterialien müssen gut angeordnet sein.
- Kontrollieren Sie ob das Filtermaterial verstopft oder verschmutzt ist. Vor allem wenn der Teich sehr grün ist/war, kann das Filtermaterial schnell verschmutzen und muss dann gereinigt werden.
- Die Abflussöffnung des Filters darf nicht reduziert werden. Das Wasser muss frei abfließen können.
- Wenn die Pumpenleistung zu groß ist, kann das Wasser über den Rand strömen.
- Vermeiden Sie Gegendruck. Das Wasser darf hinter dem Filter nicht hoch geführt werden.

GEBRAUCH UND SICHERHEIT

- Platzieren Sie die Pumpe mindestens 10 cm unter dem Wasserniveau.

- Platzieren Sie die Pumpe immer waagrecht und nicht direkt im Bodenschlamm. In diesem Fall erstellen Sie einen Sockel.
- Tragen oder ziehen Sie die Pumpe nicht am Kabel. Um die Pumpe aus dem Wasser zu heben befestigen Sie ein extra Seil an dem Pumpengehäuse.
- Achten Sie darauf, dass die verwendeten Zubehöerteile den Wasserfluss nicht behindern.
- Lassen Sie die Pumpe nicht trocken laufen. Der Motor kann beschädigt werden.
- Das Kabel ist wasserdicht mit dem Pumpengehäuse verbunden und darf bei Beschädigungen nicht ersetzt werden. Sollte eine Beschädigung am Kabel auftreten, dann darf die Pumpe nicht mehr eingesetzt werden.
- Die Temperatur des zu befördernden Wassers darf maximal 35 °C sein. Damit ist die Beförderung anderer Flüssigkeiten explizit ausgeschlossen. Der Einsatz dieser Pumpen in Schwimmbäder ist nicht erlaubt.
- Wenn die Pumpe komplett installiert ist, kann sie an einer trockenen und geerdeten Steckdose mit Schutzschalter 30 mA angeschlossen werden.

PFLEGE

Bei Arbeiten im oder am Teich muss von allen im Wasser befindlichen Geräten die Stromzufuhr ausgeschaltet werden. Die effektive Gebrauchsdauer der UV-C Lampe beträgt ca. 7000 Stunden. Es ist zu empfehlen, die UV-C Lampe zu Beginn der Teichsaison zu erneuern und das Quarzglas zu reinigen. Gehen Sie dabei wie folgt vor:

- Unterbrechen Sie die Netzspannung, nehmen den Schlauch von Filter ab und öffnen den Deckel.
- Entfernen Sie die Bügel der UV-C Unit durch Lösen der Schrauben.
- Öffnen Sie das Gehäuse der UV-C Lampe und drehen dazu die Überwurfverschraubung los.
- Seien Sie vorsichtig mit dem Quarzglas und der Lampe.
- Entfernen Sie das Quarzglas und drehen dazu die Verschraubung ab.
- Reinigen Sie eventuelle (Kalk-) Ablagerungen mit Essig und einem weichen Tuch.
- Tauschen Sie die Lampe und stecken den Abstandshalter außen auf das obere Ende der neuen Lampe.
- Montieren Sie in umgekehrter Reihenfolge wieder alle Einzelteile. Achten Sie darauf, dass der Gummiring wieder richtig eingelegt wird.

Um Störungen zu beseitigen und einen großen Wasserertrag sicher zu stellen, muss regelmäßige Pflege an der Pumpe erfolgen. Gehen Sie dabei wie folgt vor:

- Unterbrechen Sie die Netzspannung, nehmen die Pumpe aus dem Teich und öffnen das Gehäuse.
- Lösen Sie die vier Schrauben der Pumpenhalterung und nehmen die Pumpe aus dem Gehäuse.
- Öffnen Sie das Motorgehäuse durch Drehen der Rotorhalterung.
- Entnehmen Sie vorsichtig den Rotor aus dem Motorgehäuse.
- Reinigen Sie alle Einzelteile mit einer weichen Bürste unter fließendem Wasser.
- Montieren Sie in umgekehrter Reihenfolge wieder alle Einzelteile. Achten Sie darauf, dass der Rotor wieder geschmeidig im Motorengehäuse dreht und dass der Gummiring wieder richtig eingelegt wurde.

GARANTIE

VT übernimmt für 24 Monate ab Kaufdatum die Garantie für ein korrektes Funktionieren dieses Gerätes. Die Garantie erlischt im Falle von Reparaturen, Veränderungen oder Erweiterungen am Produkt die von anderen als dem Hersteller ausgeführt wurden. Bei Inanspruchnahme von Garantieleistungen ist der datierte Kaufbeleg im Original vorzulegen.

F MODE D'EMPLOI READY FILTER SET

Le kit Ready Filter Set est décliné en deux modèles :

Ready Filter Set 6000 + UV-C 9 Watts + pompe 1500 l/h *pour 6000 litres d'eau*

Ready Filter Set 9000 + UV-C 11 Watts + pompe 2000 l/h *pour 9000 litres d'eau*

MODE D'EMPLOI

- Ouvrez le couvercle et enlevez le support de mousse filtrante du filtre. Monter le manchon de 50 mm sur le sortie du filtre.
- Monter le raccord tuyau 20 mm sur la sortie de la pompe (A). Raccorder le tuyau sur ce raccord et l'autre extrémité sur l'entrée du filtre (B). Utilisez des colliers de serrage pour une connexion étanche à l'eau. Placer le couvercle avec le module UV-C sur le filtre.
- Installer le filtre hors le bassin au-dessus du niveau de l'eau. Placer la pompe dans le bassin. Assurez-vous toujours que la pompe n'est pas encrassée de grosses particules d'impuretés. Installer la pompe par exemple sur une assise de briques superposées.
- Activer la pompe et l'ampoule par un branchement de prise de courant. Vérifier le bon fonctionnement de l'ampoule par le trou de regard qui se trouve sur le couvercle.
- Il s'agit d'un filtre mécanique/biologique. Il faut attendre quelques semaines afin que la filtration biologique produise entièrement ses effets et soit optimisée. Pendant la belle saison, il est recommandé de faire fonctionner le filtre en continu. L'arrêt de fonctionnement du filtre pendant une période relativement longue (5 heures ou plus) entraîne la mort de la colonie de bactéries. Ajouter des bactéries nitrifiantes pour faire démarrer la filtration biologique.
- En hiver, lorsque la température est inférieure à 0°C, arrêter complètement la filtration. Nettoyer toutes les pièces et composants du filtre et les conserver en un endroit sec à l'abri du gel.

POINTS IMPORTANTS

Les fuites d'eau qui se produisent éventuellement sont dues à une certaine pression qui se forme à l'intérieur du filtre et qui empêche l'eau de s'écouler normalement. Lorsque des fuites se produisent, il faut procéder à un certain nombre de vérifications :

- Placer le filtre à l'horizontale sur une surface plane située au-dessus du niveau de l'eau du bassin. Vérifier si les masses filtrantes ont été placées correctement.
- Vérifier si les masses filtrantes ne sont pas colmatées, obstruées ou polluées. Si l'eau du bassin a (eu au départ) une coloration très verdâtre, les masses filtrantes s'obstruent rapidement et doivent être nettoyées.

- Le diamètre de sortie ne doit en aucun cas être réduit. Veiller à ce que rien ne freine le débit d'eau.
- Lorsque le rendement net de la pompe alimentant le filtre en eau est supérieur, des fuites se produisent autour du couvercle.
- Éviter toute contre-pression. Éviter toute remontée d'eau en aval du filtre.

UTILISATION ET SÉCURITÉ

- La profondeur d'immersion minimale est de 10 cm.
- Installer la pompe de manière à ce qu'elle soit stable et à niveau. Éviter de la déposer dans la boue au fond du bassin (poser sur assise de briques).
- Ne pas transporter la pompe par son cordon d'alimentation. Attacher un filin ou un cordon au corps de la pompe pour la sortir de l'eau.
- Vrilles et pincements sont susceptibles d'entraver la circulation de l'eau.
- Ne jamais faire tourner la pompe à vide, c'est-à-dire sans qu'elle soit alimentée en eau. Le moteur pourrait se détériorer.
- Le cordon d'alimentation électrique est intégré de manière étanche au corps de la pompe. En cas de détérioration du cordon, ne pas le remplacer et cesser immédiatement l'utilisation de la pompe.
- La température de l'eau aspirée ne doit pas être supérieure à 35 °C. Toute utilisation de la pompe pour assurer le transfert d'autres liquides est formellement interdite. N'utiliser pas ces pompes dans des piscines.
- Si la pompe est installée, elle peut être mise sous tension par branchement au prise reliée à un disjoncteur différentiel sensibilisé de 30 mA.

ENTRETIEN

En cas de travaux dans le bassin ou d'interventions à faire à proximité du bassin, mettre hors tension tous les appareils submergés ou situés à proximité du bassin. La durée d'une lampe UV-C est de 7 000 heures. Il est recommandé de la changer en début de saison et nettoyer le tube de quartz. Procéder de la manière suivante :

- Mettre hors tension le module UV-C et la pompe raccordée. Enlever le tuyau de filtration, ensuite vous pouvez ouvrir le couvercle.
- Dévisser les étriers de fixation du module UV-C.
- Ouvrir le corps de l'ampoule UV-C en dévissant l'embout.
- Soyez prudent, le tube de quartz et l'ampoule UV-C sont fragiles.
- Enlever le tube de quartz en dévissant l'embout.
- Éliminer les dépôts ou traces de calcaire en utilisant du vinaigre et un chiffon.
- Remplacer la lampe UV-C et placer le collier de maintien autour de la lampe avant de loger cette dernière dans le tube de quartz.
- Remonter les pièces en exécutant la procédure dans le sens inverse du démontage. Assurez-vous que l'anneau en caoutchouc est convenablement en place.

Afin d'éviter des pannes et en vue d'assurer un débit constant, la pompe doit être nettoyée à intervalles réguliers. Procéder de la manière suivante :

- Mettre la pompe hors tension avant de sortir la pompe du bassin et ouvrir le boîtier-crêpine.

- Dévisser les 4 vis du support de pompe et enlever la pompe du boîtier-crépine.
- Accéder à la chambre moteur en desserrant le réceptacle de la roue à aubes.
- Sortir avec précaution la roue aubée du carter du moteur.
- Nettoyer convenablement toutes les pièces à l'aide d'une brosse douce sous une eau courante abondante.
- Remonter les pièces en exécutant la procédure dans le sens inverse du démontage. Assurez-vous que la roue aubée tourne facilement dans le carter du moteur et que l'anneau en caoutchouc est convenablement en place.

GARANTIE

VT garantit le fonctionnement parfait de cet appareil pendant une période de 24 mois à compter de la date d'achat. La garantie est annulée en cas des réparations, modifications ou extensions de produit effectuées par d'autres personnes que le fabricant. Toute mise en jeu de la garantie doit s'accompagner de la présentation du bon d'achat daté.

GB INSTRUCTIONS READY FILTER SETS

There are 2 Ready Filter Sets:

Eco Filter Set 6000 + UV-C 9 Watt + pump 1500 l/h *suitable up to 6000 litres*
 Eco Filter Set 9000 + UV-C 11 Watt + pump 2000 l/h *suitable up to 9000 litres*

USER INSTRUCTIONS

- Open the cover and remove the holder with foam from the filter. Mount the outflow swivel 50 mm on the outlet of the filter.
- Mount the hose swivel 20 mm on the outlet of the pump (A). Connect the filter hose to the hose swivel and the other end to the inlet of the filter (B). Use hose clamps for a watertight connection. Place the cover with the UV-C unit on the filter.
- Install the filter outside the pond above the water level. Place the pump in the pond, never in the bottom sludge but use an elevation, made from a number of stones. Make sure that the pump will remain free from coarse floating dirt.
- Activate the pump and the UV-C lamp by connecting the plug to the socket. Check the function of the UV-C lamp through the looking hole in the cover.
- This pond filter is a mechanical/biological filter. The biological action will optimize after a few weeks. Let the filter function continuously (when the weather is frost-free). When the filter will be at rest during a longer period of time (5 hours or more), the colony of bacteria will die for the greater part. Add nitrifying bacteria to start up the biological process.
- During the winter season, at temperatures below 0°C, the filter should be switched off. Clean all parts and keep them in a dry frostfree place.

ITEMS FOR SPECIAL ATTENTION

If water should leak from the top, this can be caused by pressure building up inside the filter, as a result of which the water can not flow freely. Below you find some items which will help you finding out why the filter is leaking:

- Place the filter above the level of the pond water and horizontally on a flat soil. The filter materials should be placed correctly.
- Inspect whether the filter material is blocked up or polluted. Especially if the pond water was/is considerably green, the filter material can quickly get polluted and it has to be rinsed then.
- The outflow orifice of the filter may not be reduced. The water must be able to flow out freely.
- If the net output of the pump is too large, the water will flow over the edge.
- Avoid back pressure. The water may not be elevated after the filter.

USE AND SAFETY

- Place the pump at least 10 cm below water level.
- Place the pump always as level as possible in the pond and not in the bottom sludge. If necessary, use an elevation, made from a number of stones.
- Do not displace the pump with the help of the flex. Fix an additional wire to the pump housing to lift the pump out of the water.
- Please take care that accessoires you use do not hamper the water flow.
- Prevent the pump from running dry. The motor can be damaged.
- The flex is watertight. It has an anchored pump housing and may not be replaced when damaged. If any damage should occur to the flex, the pump may no longer be used.
- The temperature of the water to be displaced may be maximum 35 °C. Transport of any different liquids is explicitly excluded. Do not use in swimming pools.
- When the pump has been completely installed the plug can be connected to a dry and grounded receptacle with earth leakage circuit breaker of 30 mA.

MAINTENANCE

When carrying out activities in or near the pond, all devices that are immersed or in contact with the water should be de-energized. The effective life of the UV-C lamp is ca. 7000 hours. It is advisable to replace the UV-C lamp at the beginning of the pond season and clean the quartz glass. Proceed as follows:

- Deactivate the power voltage, remove the hose from the filter and open the cover.
- Remove the brackets from the UV-C unit by removing the screws.
- Open the housing of the UV-C lamp by turning the swivel.
- Be careful with the quartz glass and the lamp.
- Loosen the swivel in order to remove the quartz glass.
- Reinig eventuele (kalk-)aanslag met azijn en een zachte doek.
- Vervang de lamp en plaats de afstandhouder op het uiteinde van de nieuwe lamp.
- Assemble all parts in reverse order. Take care that the rubber ring is mounted in the right way.

Not only to remove trouble, but also to be sure of a satisfactory water yield, regular maintenance on the pump will have to be carried out. Proceed as follows:

- Deactivate the power voltage, remove the pump from the pond and open the housing.
- Remove the 4 screws of the pump holder and take out the pump.
- Open the motor case by turning the impeller holder.
- Carefully remove the impeller from the motor case.
- Clean all parts under freely running water, using a soft brush.
- Assemble all parts in reverse order. Take care that the impeller will run smoothly again in the motor housing and that the rubber ring is mounted in the right way.

GUARANTEE

The manufacturer guarantees the correct functioning of this apparatus for a period of 24 months after purchase. The warranty expires in case of repairs, changes or additions to this product that are performed by others than the manufacturer. If a claim to guarantee can be laid, a dated receipt should be presented.



VT The Netherlands
A division of the Velda® Group
www.vt.nl - info@vt.nl